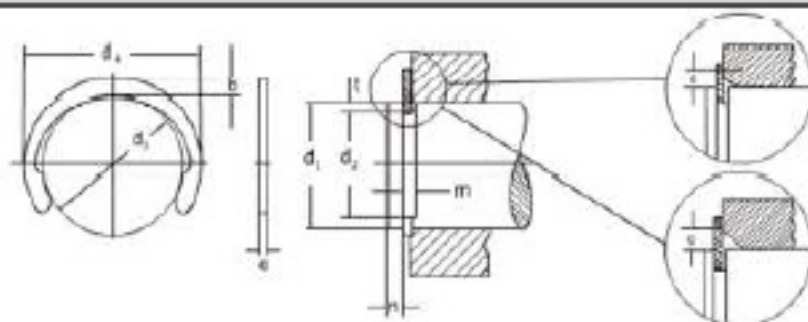


Anéis de retenção para eixo - SEEGER 33



Código	d_2	D_m	b_1	D	m	n
504.030	3	0,40	2,18	$\pm 0,06$	0,90	3,98
504.040	4	0,40	3,00	$\pm 0,06$	1,00	5,00
504.050	5	0,60	3,80	$\pm 0,08$	1,20	6,40
504.060	6	0,70	4,80	$\pm 0,08$	1,30	7,40
504.065	6,5	0,70	5,60	$\pm 0,08$	1,30	8,20
504.070	7	0,80	5,80	$\pm 0,08$	1,40	8,60
504.080	8	0,80	6,80	$\pm 0,09$	1,60	10,00
504.090	9	1,00	7,80	$\pm 0,09$	1,70	11,20
504.100	10	1,00	8,75	$\pm 0,09$	1,70	12,15
504.110	11	2,00	9,65	$\pm 0,18$	1,80	13,20
504.120	12	1,00	10,55	$\pm 0,18$	1,90	14,35
504.130	13	1,00	11,40	$\pm 0,18$	2,00	15,40
504.140	14	1,00	12,30	$\pm 0,18$	2,00	16,30
504.150	15	1,00	13,20	$\pm 0,18$	2,10	17,40
504.160	16	1,00	14,10	$\pm 0,18$	2,20	18,50
504.170	17	1,00	14,90	$\pm 0,18$	2,25	19,40
504.180	18	1,20	15,80	$\pm 0,18$	2,30	40,40
504.190	19	1,20	16,70	$\pm 0,18$	2,40	21,50
504.200	20	1,20	17,55	$\pm 0,18$	2,55	22,65
504.220	22	1,20	19,40	$\pm 0,21$	2,80	25,00
504.230	23	1,20	20,20	$\pm 0,21$	2,90	26,00
504.240	24	1,20	21,10	$\pm 0,21$	3,00	27,10
504.250	25	1,20	22,00	$\pm 0,21$	3,15	28,30
504.260	26	1,20	22,90	$\pm 0,21$	3,25	29,40
504.280	28	1,50	24,60	$\pm 0,21$	3,50	31,60
504.300	30	1,50	26,30	$\pm 0,21$	3,70	33,70
504.320	32	1,50	28,10	$\pm 0,21$	4,00	36,10
504.350	35	1,50	30,80	$\pm 0,25$	4,30	39,40
504.360	36	1,75	31,70	$\pm 0,25$	4,40	40,50
504.380	38	1,75	33,40	$\pm 0,25$	4,60	42,60
504.400	40	1,75	35,20	$\pm 0,39$	4,90	45,00
504.420	42	1,75	37,00	$\pm 0,39$	5,10	47,20
504.450	45	1,75	39,60	$\pm 0,39$	5,50	50,50
504.480	48	1,75	42,30	$\pm 0,39$	5,90	54,10
504.500	50	2,00	44,00	$\pm 0,39$	6,20	56,40
504.520	52	2,00	46,00	$\pm 0,39$	6,30	58,60
504.550	55	2,00	48,50	$\pm 0,39$	6,50	61,50