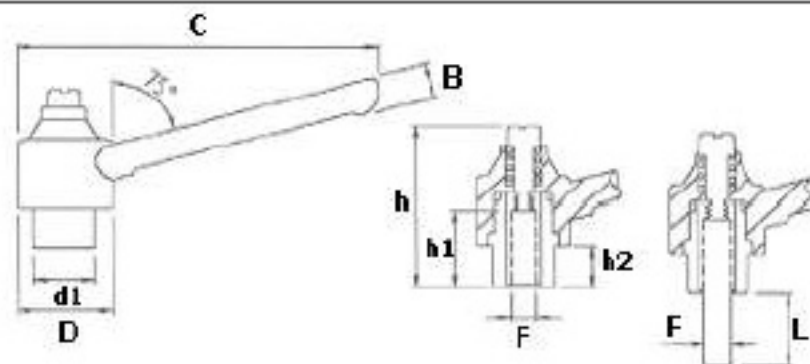


# Alavancas Trava



## Alavanca Trava Fêmea

Código	L	L2	L3	d	d1	d2	C	h
ATF7520-M6	76	31	26	14	M6x1,00	21	13	13
ATF7520-M8	76	31	26	14	M8x1,25	21	13	13
ATF11830-M8	118	41	36	22	M10x1,50	28	15,5	17
ATF11830-M10	118	41	36	22	M10x1,50	28	15,5	17

## Alavanca Trava Macho

Código	L	L1	L2	L3	d	d1	C	h
ATM7520-M6x50	76	50	31	26	14	M6x1.00	13	13
ATM7520-M8x25	76	25	31	26	14	M8x1.25	13	13
ATM7520-M8x35	76	35	31	26	14	M8x1.25	13	13
ATM7520-M8x50	76	50	31	26	14	M8x1.25	13	13
ATM11830-M10x25	118	25	41	36	22	M10x1.5	15.5	17
ATM11830-M10x50	118	50	41	36	22	M10x1.5	15.5	17