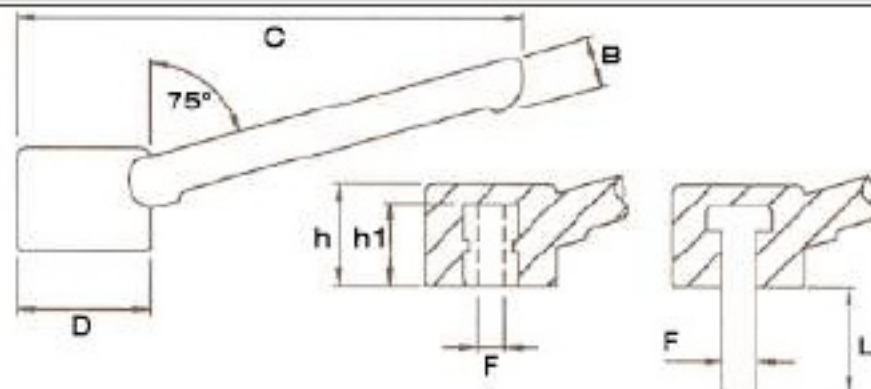


## Alavanca Fixa



### Alavanca Fixa Fêmea

Código	C	D	B	h	h1	F	L	Gramas
AF 118 A M8	117	30	12	24	20	M8	*	46
AF 118 A M10	117	30	12	24	20	M10	*	43
AF 118 A M12	117	30	12	24	20	M12	*	53

### Alavanca Fixa Macho

Código	C	D	B	h	h1	F	L	Gramas
AF 118 A M8X25	117	30	12	24	*	M8	25	64
AF 118 A M8X50	117	30	12	24	*	M8	50	70
AF 118 A M10x25	117	30	12	24	*	M10	25	71
AF 118 A M10x50	117	30	12	24	*	M10	50	79
AF 118 A M12x25	117	30	12	24	*	M12	25	89
AF 118 A M12x50	117	30	12	24	*	M12	50	98